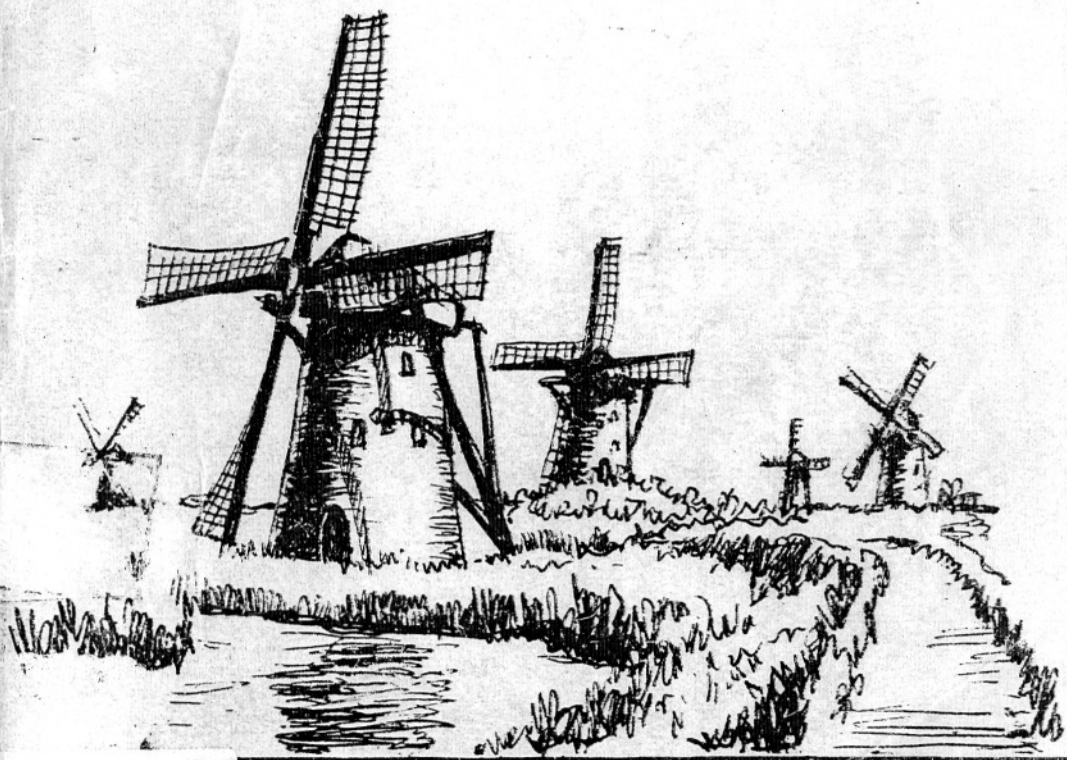


ENERGÍA EÓLICA



20.91:551.53
URQ

manual práctico para
la construcción de
molinos de viento

INDICE

Introducción	3
Pequeña historia	5
Tecnología de reciclaje	9
Tipos de molinos	13
Sistemas de regulación	15
Aerogenerador	19
Molino cretense	26
Aeromotor potente	31
Molino tradicional	34
Molino de bombeo	40
Rotor Savonius	43
Panémona	46
Otros sistemas eólicos	48
Bombas de agua	50
Torres para molinos	54
Palas aerodinámicas	57
Generadores	61
Regulador autoconstruido	69
Cuadro de control	72
Baterías	76
Instalación	82
Cálculo de un aerogenerador	87
Consideraciones varias	98
Consideración final	101
Bibliografía	103

Para consultas, propuestas, etc, escribir a

Hnos Urquía Lus
Espronceda - 8
Tafalla (Navarra)

Autores: Juan Ignacio y Sebastián Urquía Lus

Dibujante: Juan Ignacio Urquía Lus

Edita: Grupo Ecologista de Tafalla

Depósito Legal: NA-381-1982

Imprime: Cénlit Ediciones S.L.

Domicilio: Avda Baja Navarra 24 Tafalla (Navarra)

Impreso en máquina Offset

Marca: Rotaprint

Modelo: TTR-1

Número 2839

Printed in Spain

INTRODUCCION

Todos los medios de comunicación hablan de la crisis energética, de lo caro que está el petróleo y de que allá por el año 2000 se empezarán a aprovechar las fuentes alternativas de energía (es decir, nos venderán el kilowatio solar, eólico...).

Se han escrito muchos libros teóricos sobre las diferentes energías limpias y reciclables. Las grandes compañías multinacionales están investigando sistemas tremendos y sofisticados para aprovechar estas energías.

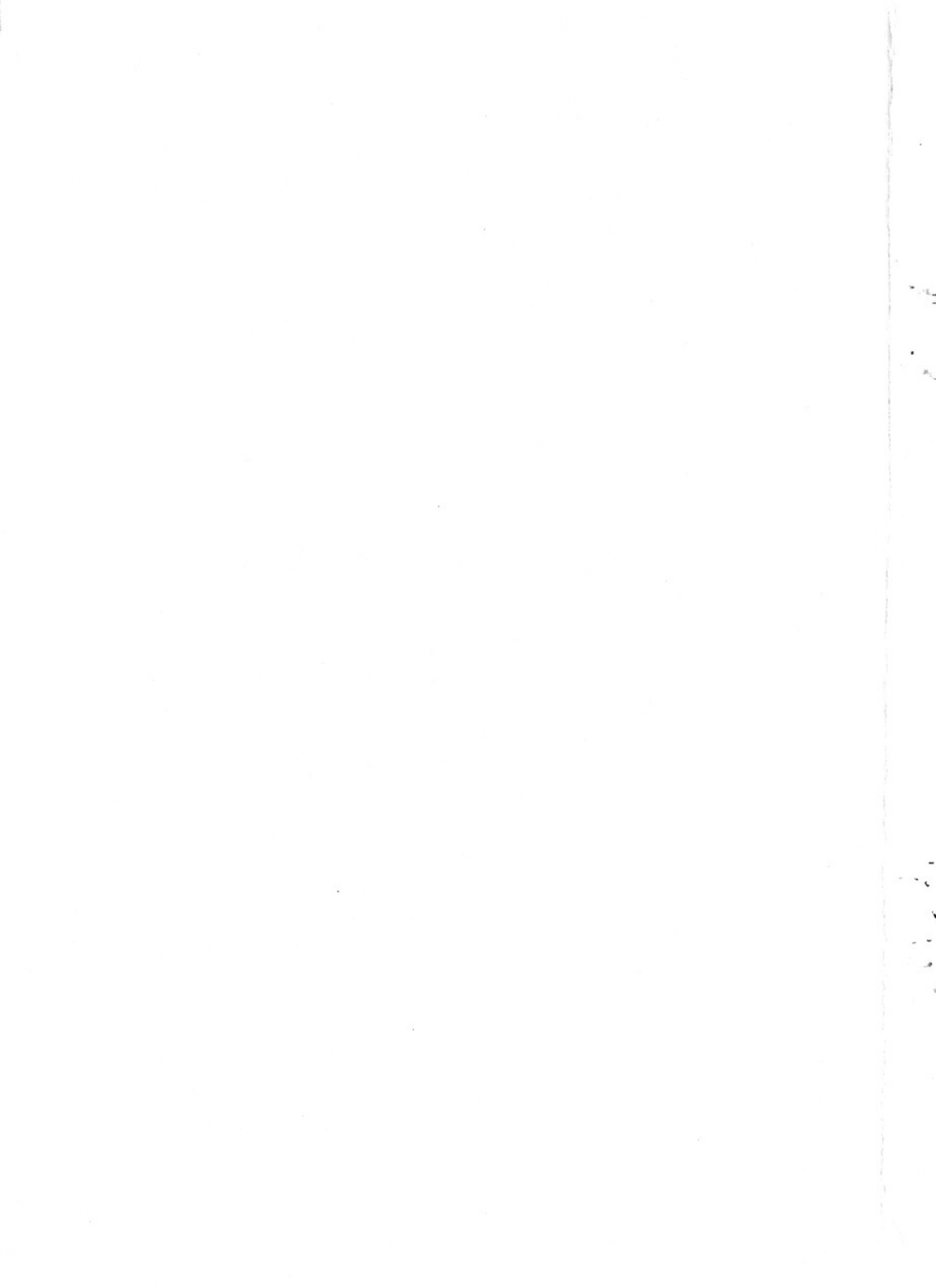
Pero de todo ello, el ciudadano de a pie, poco puede beneficiarse realmente. Sólo teorías y metas inalcanzables.

Así pues, con el deseo de empezar a cubrir el gran vacío que hay en la parte práctica de estos temas, hemos realizado el cuaderno que tienes en tus manos. Esperamos que ayude al agricultor que ahora gasta el dinero en llenar el depósito de gasolina de la ruidosa moto bomba, o calentar el invernadero, al que tiene que pagar grandes sumas por llevar una línea eléctrica a la casa que tiene en el campo, o a todos los que simplemente, queremos "olvidarnos" de pagar el recibo de la luz.

Para todas estas necesidades, y muchas más que se te ocurran, hay una energía limpia, gratuita y no contaminante que se llama VIENTO.

El viento sopla casi todos los días, nos hace trabajar más de la cuenta cuando vamos en bici, y vuelve los paraguas en días de tormenta. Pero no todo es negativo. Es realmente fácil aprovecharlo de forma útil a pequeña escala, está al alcance de cualquiera con un poco de mano e ingenio. Un taller mínimamente dotado, podrá hacer todos los molinos que se proponga por muy bajo coste.

Pongamos manos a la obra para la formación de una sociedad más humana, descentralizada y ecológica.



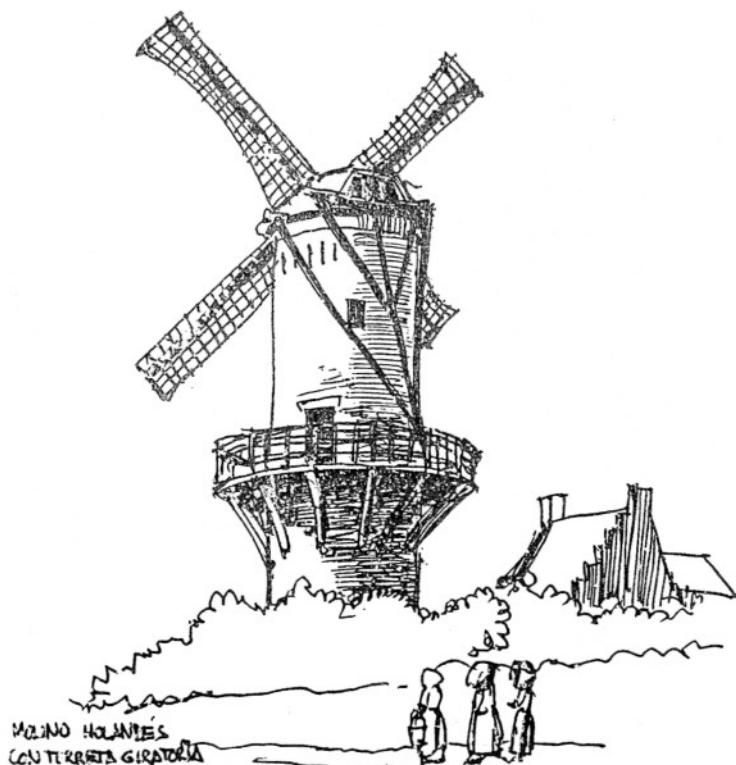
PEQUEÑA HISTORIA

El viento, como el sol, es una fuente limpia e ingotable de energía. Se puede considerar como una forma indirecta de la energía solar, ya que los movimientos de la atmósfera, son resultado del calentamiento intermitente del sol sobre el aire, la tierra, y el mar.

El viento ha proporcionado energía para desplazarse sobre el mar, para bombear agua, y moler grano a lo largo de muchos siglos.

Existen referencias de molinos de viento en la antigua literatura china, aunque la primera descripción técnica parece que fue dada pór Hero de Alejandría.

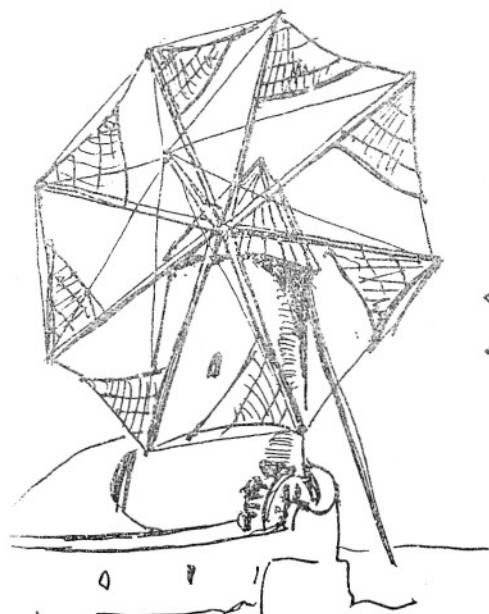
Hace mil años, los persas construían molinos de eje vertical con los que aprovechaban un viento constante que sopla desde mayo hasta septiembre en la misma dirección.



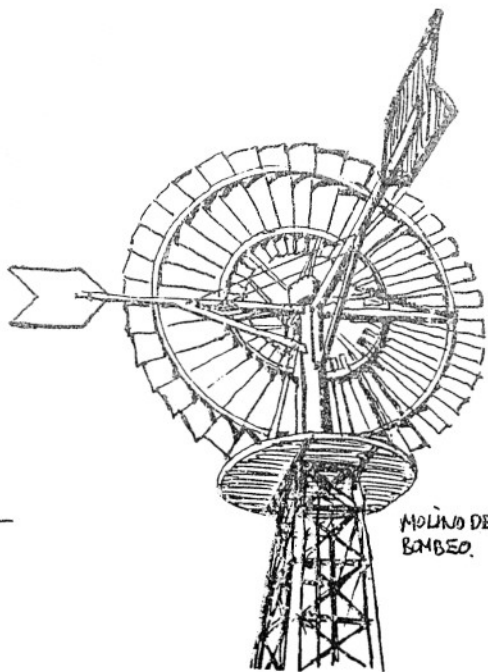
Hasta el siglo XII no se conoció el molino de viento en Europa. Por ser los vientos de Europa variables en dirección, los molinos tenían que poderse orientar hacia el viento. Al principio era toda la estructura la que giraba sobre un pivote central. Pronto surgieron los que tenían todo fijo (de obra) y la torreta superior se orientaba según el viento. Estos molinos alcanzaron un alto grado de perfección, llegando a tener sistemas automáticos de orientación. Su silueta se hizo familiar en toda Europa.

Paralelamente, se desarrolló otro molino en Creta, que se basa en el principio que mueve un barco. Tiene las alpas de vela (parecidas a las velas de un barco), y su construcción es muy sencilla. Un ejemplo de este tipo es el molino murciano utilizado para bombear agua para las huertas.

En el siglo XIX apareció otro molino en América del Norte, en las grandes praderas. Se componía de una torre



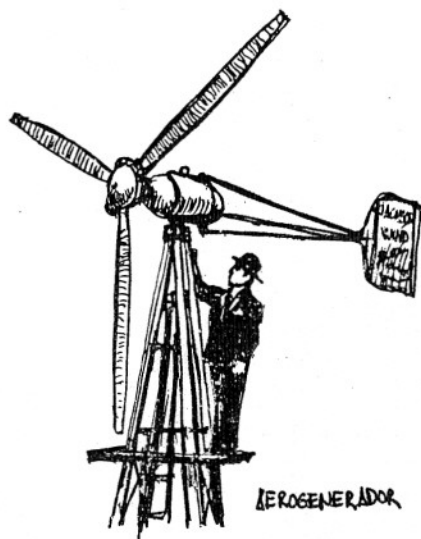
MOLINO MURCIANO DE
VELAS DE LONA PARA
BOMBEO DE AGUA.



MOLINO DE
BOMBEO.

de acero, un círculo formado por velas metálicas y un timón para mantener el molino siempre cara al viento. Se utilizaron (y utilizan) para bombear agua para el ganado por su alto par de arranque y pocas revoluciones.

Sin embargo, para generar electricidad, las dinamos y alternadores, exigían bastantes revoluciones por minuto, y los molinos disponibles tenían muy poca velocidad de rotación. Esto hizo que surgieran los molinos ahora llamados aerogeneradores, de dos o tres aspas, con sección de ala que giran a gran velocidad, por efecto aerodinámico (v. "palas aerodinámicas") y en los que pueden acoplarse los generadores eléctricos con poca multiplicación de revoluciones, o sin ella.

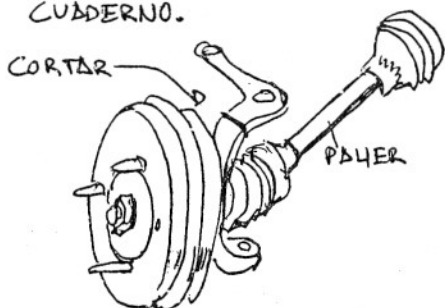


A mediados del siglo XIX se empleaban unos 9000 molinos en los Países Bajos, en múltiples aplicaciones. En ésta época, en Estados Unidos, había más de seis millones de pequeños aeromotores, de potencia inferior a un C.V. empleados en el bombeo de agua y la generación de electricidad. Estos realizaban en 1890 un trabajo estimado en mil millones de Kw-h.

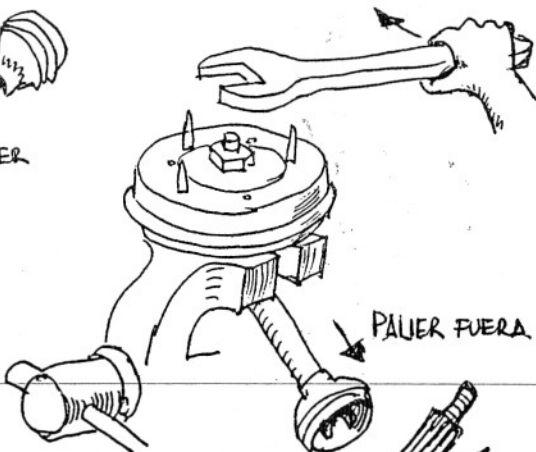
UNA DE LAS COSAS QUE MAS UTILIZAMOS EN LA REALIZACIÓN DE LOS DIFERENTES MOLINOS ES LA RUEDA DE AUTOMOVIL.

(TRACCION DELANTERA, FRENSO DE TAMBOR). LAS UTILIZAN LOS RENAULT 4, 6, ... CITROËN 2CV, ... (SIN FRENO)

ES UNA PIEZA MUY ROBUSTA (ES LA PARTE DEL COCHE QUE MAS ESFUERZOS, GOLPES, VIBRACIONES... TIENE QUE SOPORTAR SIN FALLAR), ES MUY VERSÁTIL COMO PODRÁS VER A LO LARGO DEL CUADERNO.

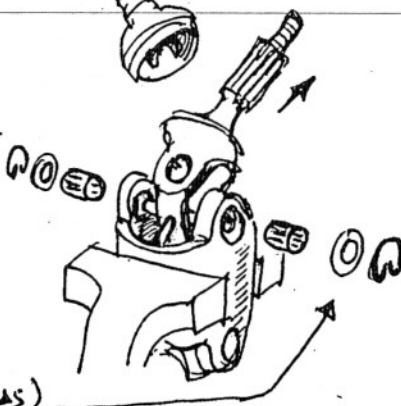


SE LE QUITA EL PALIER SI NO SE HA DE UTILIZAR



PALIER SUELTO CON LA JUNTA ARTICULADA

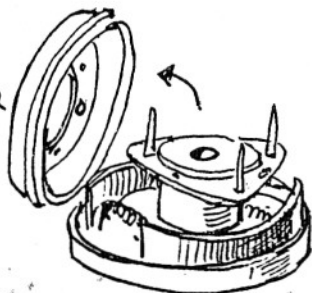
PARA SACAR LA PIEZA QUE IBA FIJA A LA RUEDA SE QUITAN LOS COJINETES DE LA JUNTA DANDO GOLPES PARA QUE SALGAN HACIA AFUERA (QUITAR ANTES ARANDELAS)



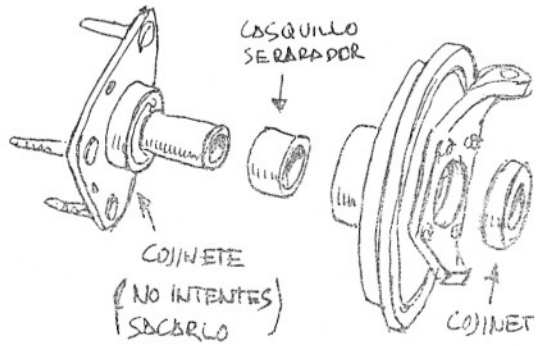
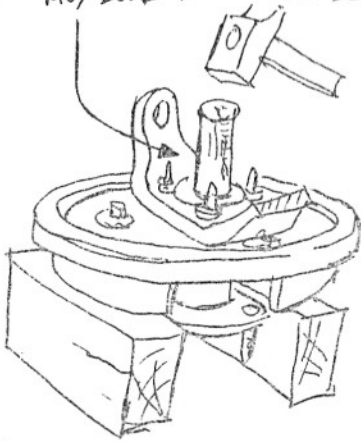
PODEMOS SEGUIR DESMONTANDO LA RUEDA. SACAMOS EL TAMBOR.



QUITAMOS LOS TORNILLOS QUE LO SUJETAN CON UN DESTORNILLADOR DE CRUCETA Y SE LE DAN GOLPES AL EJE



PARA SACAR EL EJE (CON EL PLATO QUE LLEVA LOS TORNILLOS QUE SUJETAN LA LLANTA), SE DAN GOLPES CON UN TACO DE MADERA MUY DURA (O UN TUBO DE DIAMETRO ADECUADO)



AHORA PUEDES SACAR LAS ZAPATAS DE LOS FRENOS SI NO HAS DE UTILIZARLAS.

FORMA DE LIMPIAR LOS COJINETES

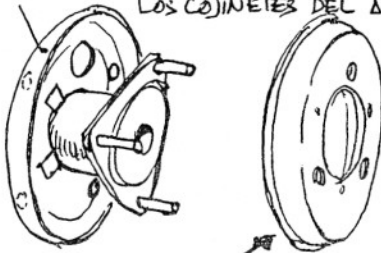


PRIMERO SE QUITA EL SEPARADOR DE BOLSAS
DESPUES DE LIMPIO TODO, SE PONE GRASA NUEVA Y SE MONTA COMO ESTABA

PARA SACAR LOS TORNILLOS QUE SUJETABAN LA LLANTA SE LES DA UN BUEN GOLPE

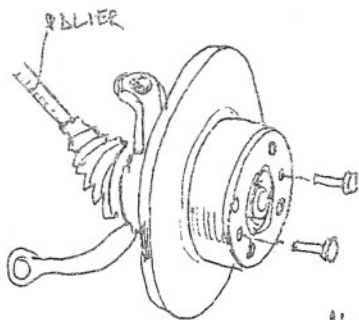
CUANDO SE SUJETA LA RUEDA BARRANDOLA POR LA CHAPA LAS CABEZAS DE LOS TORNILLOS IMPIDEN METER EL TAMBOR QUE RESGUARDA LOS COJINETES DEL AGUA Y OXIDO

CHAPA

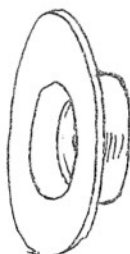


HAY QUE QUITAR EN UN TORNO O CON UNA SIERRA UN ANILLO AL TAMBOR O PONER UNA LATA QUE HAGA LOS EFECTOS DEL TAMBOR.

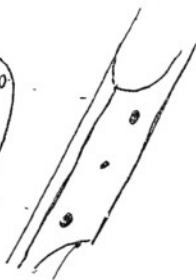
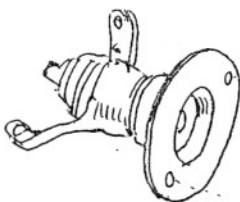
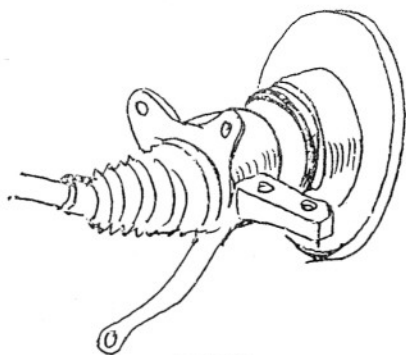
AUNQUE EN CASI TODOS LOS DISEÑOS HEMOS EMPLEADO LA RUEDA CON FRENO DE TAMBOR, LAS QUE TIENEN FRENO DE DISCO SON IGUALMENTE ÚTILES HACIÉNDOLES UN PEQUEÑO CAMBIO. LAS LLEVAN CASI TODOS LOS SEAT DE TRACCIÓN DELANTERA



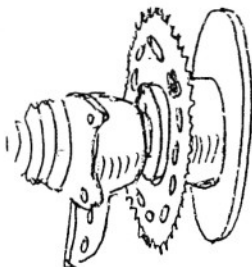
SE SACAN
LOS TORNILLOS
QUE SUJETAN
EL DISCO Y
ENTONCES
ÉSTE SALE.



COLOCÁNDOLO
AL REVÉS DE COMO IBA PUESTO OBTENEMOS
UNA SUPERFICIE IDEAL PARA COLOCAR HELICES...

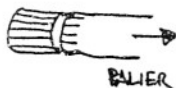


ADEMÁS SE LE
PUEDE COLOCAR UN
PLATO DENTADO MUY
FÁCILMENTE CUANDO
ES NECESARIA LA
MULTIPLICACIÓN



LA SUJECION DE
ESTE TIPO DE RUEDA
A UN BRAZON
SUELE SER MAS
DIFICIL QUE LA DE
FRENOS DE TAMBOR
PERO SE PUEDE RESOL-
VER COMO SE INDICA
EN EL "MOLINO TRADICIONAL"

SI NO SE UTILIZA EL
PALIER SE SACA BERIENDO
EL RETEN Y TIRANDO DEL PALIER



TIPOS DE MAQUINAS

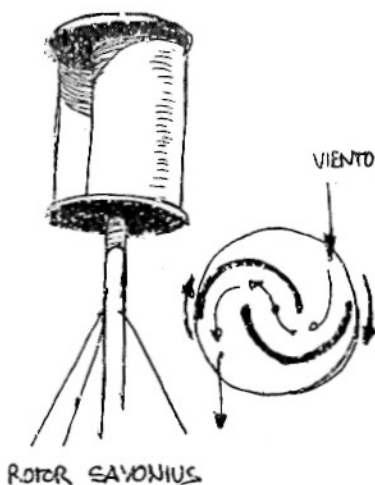
Antes de comenzar, es conveniente conocer y saber distinguir los diferentes tipos de máquinas que se han construido hasta ahora, sus características, posibilidades y aplicaciones.

Maquinas de eje vertical

El eje de giro de la hélice (rotor), es vertical. Son las primeras máquinas que se utilizaron en China; hace 2500 años. Eran parecidas a un anemómetro. Funcionan por la diferente resistencia al viento de las superficies interiores y exteriores de las cazoletas captoras.

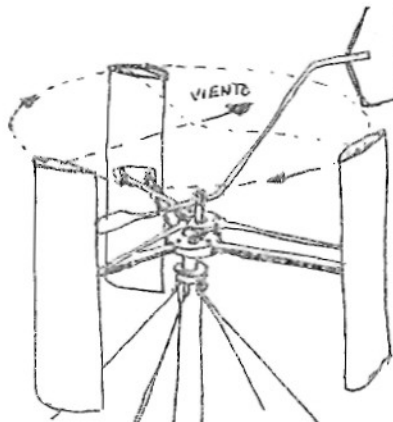


ANEMÓMETRO DE CAZOLETAS

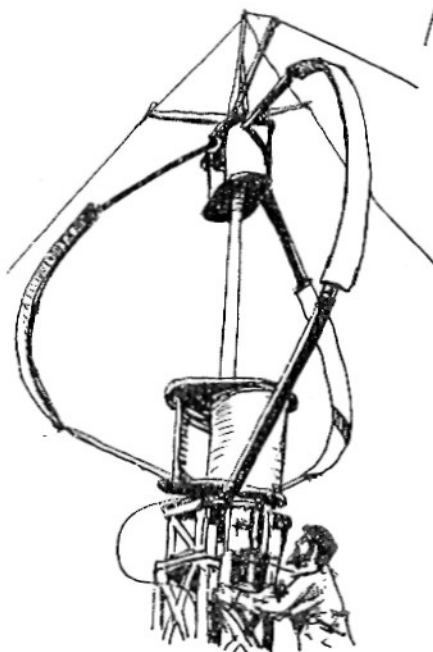
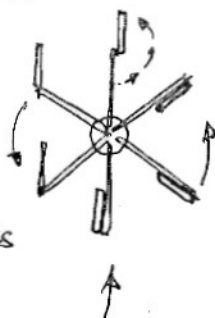
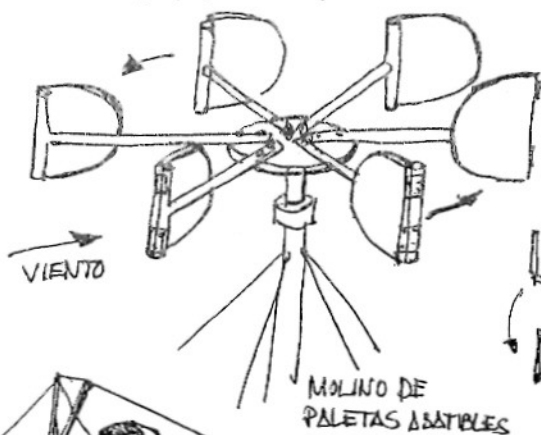


La primera mejora importante se debe al finlandés Savonius, en cuyo rotor el viento actúa por las dos caras, haciendo aumentar su rendimiento.

Existen muchos más tipos, como puedes ver en los dibujos, pero algo más complicados.



ROTOR CON
MOVIMIENTO DE
PALETAS CONTROLADO
POR CIGÜENAL.



ROTOR DARRIEUS CON SAVONIUS PARA
ARRANQUE.

Todas estas máquinas son lentas, muy simples, y fáciles de construir. Tienen su propia regulación. Cuando el viento aumenta de velocidad, aumenta el empuje sobre la superficie receptora, y también sobre la otra, por lo que no hay riesgo de sobrepasar velocidades peligrosas para la máquina. No necesitan orientarse al viento puesto que actúan en cualquier dirección. Son muy aptos para trabajos que no requieran altas velocidades, pero sí buen par de arranque (bombeo).

Hay un tipo de molino de eje vertical rápido: el rotor Darrieus.

La tecnología del rotor Darrieus no está al alcance de todos los autoconstructores, y por tanto, no se explica en este cuaderno.

Maquinas de eje horizontal

Son todos los molinos europeos tradicionales, los de bombeo de las grandes praderas y casi todos los aerogeneradores comercializados e instalados.

Los molinos lentos, se pueden utilizar preferentemente para bombeo, y los rápidos, con palas aerodinámicas, para producir electricidad.

Todos los molinos de eje horizontal tienen el problema de que debe controlarse la velocidad máxima de rotación (sobre todo en los rápidos), para evitar destrozos con vientos fuertes.

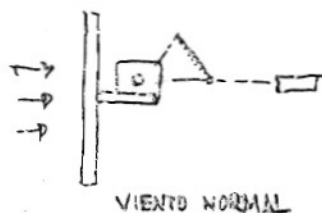
SISTEMAS DE REGULACION

Helices de inclinacion fija -desorientación

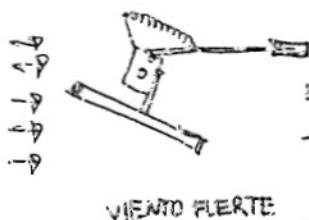
La mayoría de los molinos de bombeo compactos, y algunos aerogeneradores pequeños, tienen un sistema de desorientación; en casi todos, este sistema es manual: haciendo girar la veleta hasta colocarla paralela al plano del rotor, el viento pasa de lado.

La desorientación manual se puede complementar con la automática, que se consigue con una paleta desorientadora sobre la que empuja el viento, o simplemente, colocando el eje de la pala descentrado respecto al eje sobre el que pivota el molino.

El sistema de desorientación manual es muy eficaz y sencillo y tiene la ventaja de poder quitar a voluntad la hélice del viento para evitar desperfectos, o no bombear más si se ha llenado el depósito, y para que se pueda realizar el mantenimiento del molino sin el peligro de las aspas girando. Este sistema aparece detallado en la construcción de los diferentes molinos.

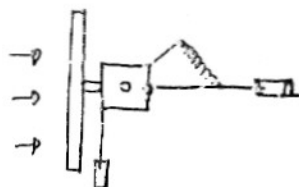


VIENTO NORMAL



EJE DESCENTRADO

DESORIENTACION AUTOMATICA



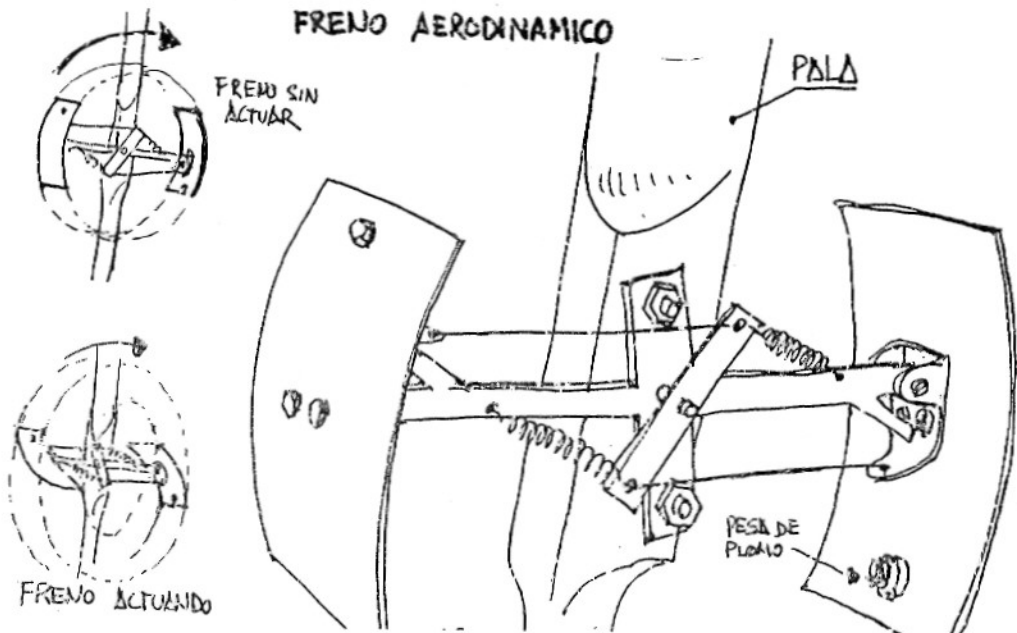
PALETA DESORIENTADORA

-frenado de la hélice

Se puede frenar la hélice mecánicamente, pero no suele ser recomendable. Si la hélice queda frenada cara al huracán, puede partirse por flexión, si no está suficientemente reforzada, y por otro lado, si queremos mantener la velocidad de rotación requerida con el freno, desgastaremos muchos ferrosos y paciencia y calentaremos excesivamente el molino.

El único freno que es recomendable es el aerodinámico. Lo utilizan los pequeños aerogeneradores y consiste en unas placas que en régimen normal no ofrecen resistencia al aire, pero al aumentar la velocidad de rotación, se abren y frenan bastante bien:

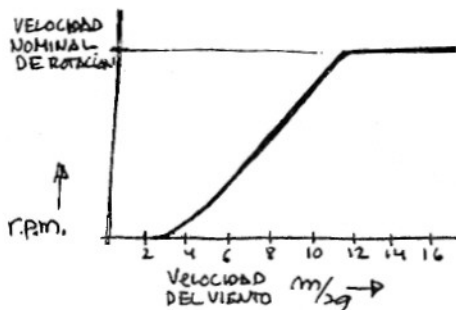
FRENO AERODINAMICO



Hélices de inclinación variable

Es el método utilizado en los aerogeneradores un poco grandes y el que normalmente colocan los fabricantes.

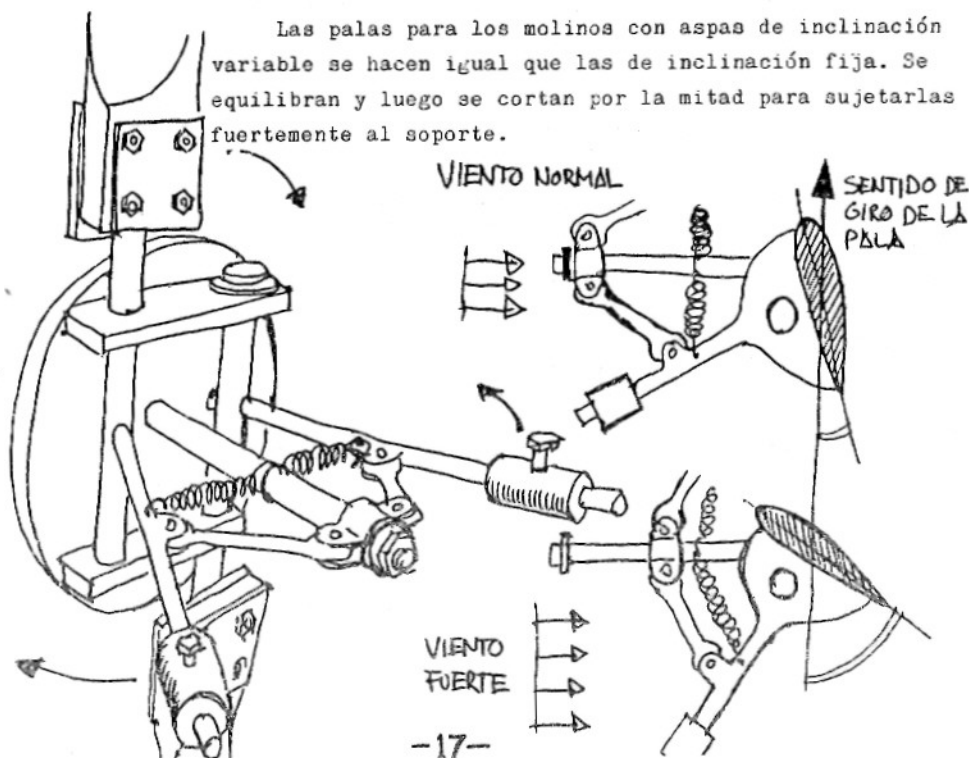
Son sistemas muy perfectos pero algo complicados que consisten en variar el ángulo de ataque del aspa de forma que en caso de viento fuerte, no exista ningún peligro de rotura.



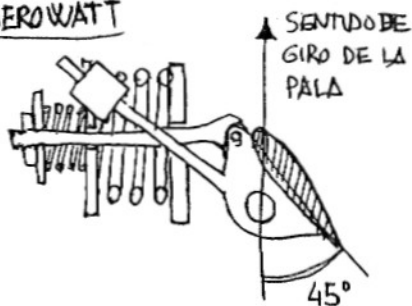
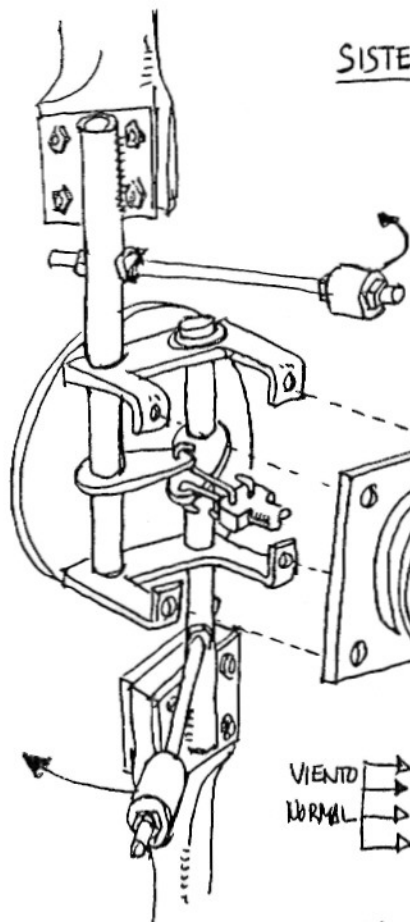
El control suele ser muy riguroso como puedes ver en el gráfico que relaciona la velocidad del viento y la de rotación del molino.

Los dos métodos más utilizados son los que se ilustran. El primero consiste en aumentar el ángulo de calado para reducir la velocidad, y en el sistema Aerowatt (casa fabricante de molinos), se hace lo contrario: disminuye el calado del aspa hasta hacerlo negativo

Las palas para los molinos con aspas de inclinación variable se hacen igual que las de inclinación fija. Se equilibran y luego se cortan por la mitad para sujetarlas fuertemente al soporte.



SISTEMA AEROWATT



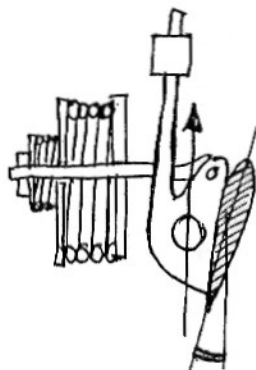
MOLINO PARADO
CON ANGULO DE ATAQUE
GRANDE PARA TENER
BUEN DAR DE ARRANQUE

VIENTO
NORMAL



UNA VEZ QUE ARRANCA, EL
MUELLE PEQUEÑO SE COMPRIME
Y LA PALA SE COLOCA EN LA POSICIÓN DE
TRABAJO

VIENTO
FUERTE

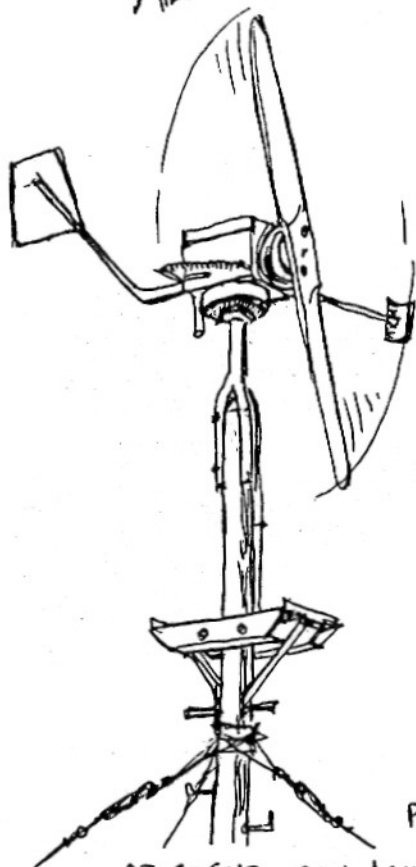


AL SEGUIR AUMENTANDO LA
VELOCIDAD, EL MUELLE
FUERTE SE COMPRIME
QUEDANDO UN ANGULO
DE ATAQUE NEGATIVO
QUE LA LIMITA DE
FORMA MUY PRECISA

AEROGENERADOR

200 - 2.500 W

1'5 - 4 m ϕ



ES EL APARATO MAS ADECUADO PARA PRODUCIR ELECTRICIDAD POR SU ALTO RENDIMIENTO Y VELOCIDAD DE ROTACION

LA GAMA DE POTENCIAS QUE ABARCA ES LA UTILIZADA NORMALMENTE PARA ABASTECER DE LUZ A UNA CASA

SU CONSTRUCCION NO ES DIFICIL Y QUEDA MUY ROBUSTO. DEBERÁS PONER ESPECIAL ESmero EN EL BUEN EQUILIBRADO DE LA HELICE (VER "PALAS AERODINAMICAS") Y EN EL SISTEMA DE REGULACION DE LA VELOCIDAD QUE TIENE QUE FUNCIONAR SIN VACILACIONES.

- CONSTRUCCION -

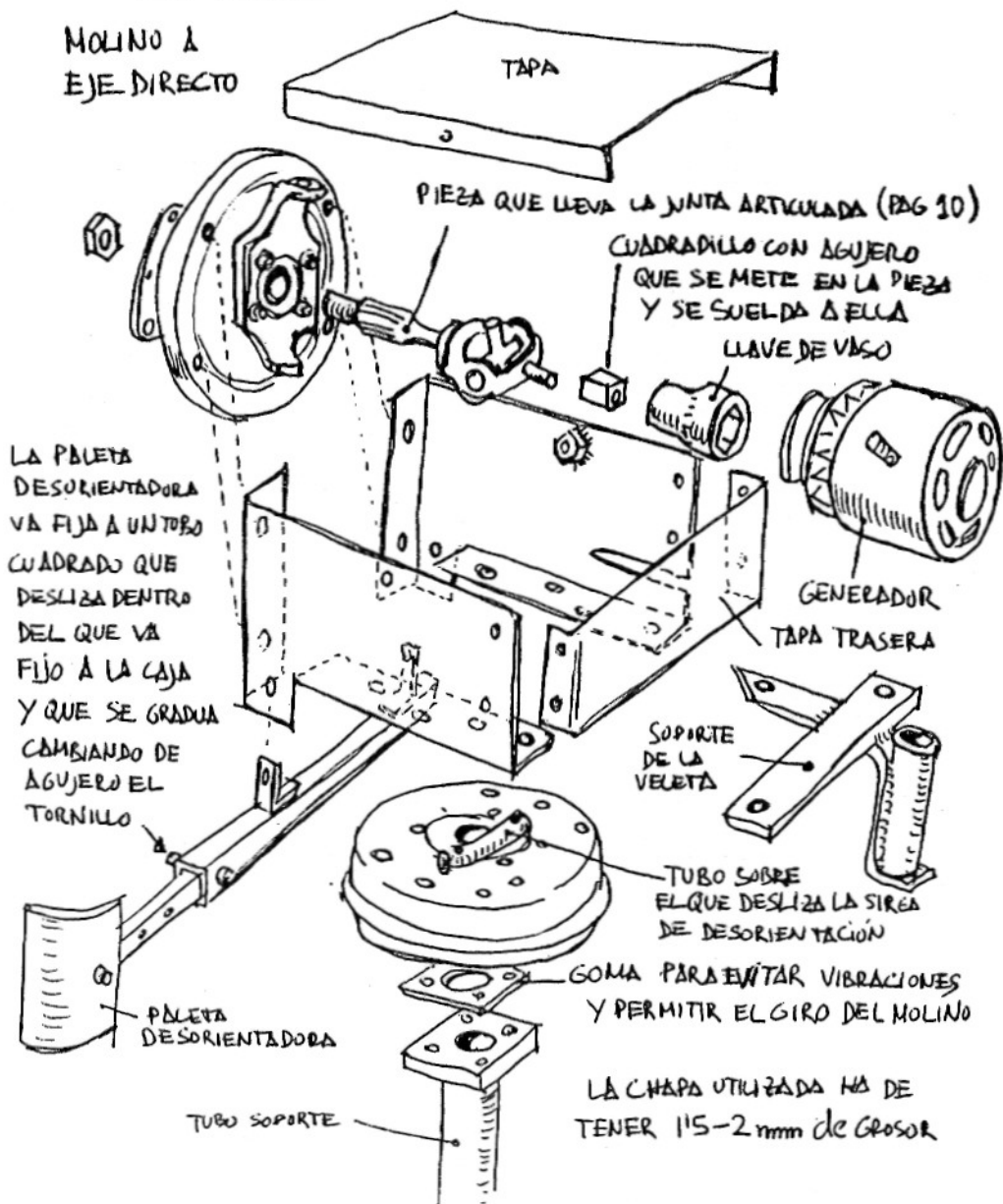
PARTIREMOS DE DOS RUEDAS

DE COCHE CON AGUJERO CENTRAL. LAS DESMONTAS COMO SE INDICA EN LA PAGINA 10 Y DESPUES DE LIMPIAR LA GRASA VIEJA DE LOS COJINETES VES CUAL TIENE ESTOS MAS SANOS Y GIRA MEJOR. ESTA RUEDA LE PONES GRASA NUEVA PUES SERVIRA DE EJE DE GIRO DE LA PALA

LA OTRA RUEDA LA DEJARÁS LUBRICADA CON GRAFITO (BUEN CONDUCTOR ELECTRICO) PARA QUE SIRVA COMO BAJADA DEL BORNE NEGATIVO (MASA) Y A LA VEZ COMO EJE SOBRE EL QUE PIVOTA TODO EL MOLINO.

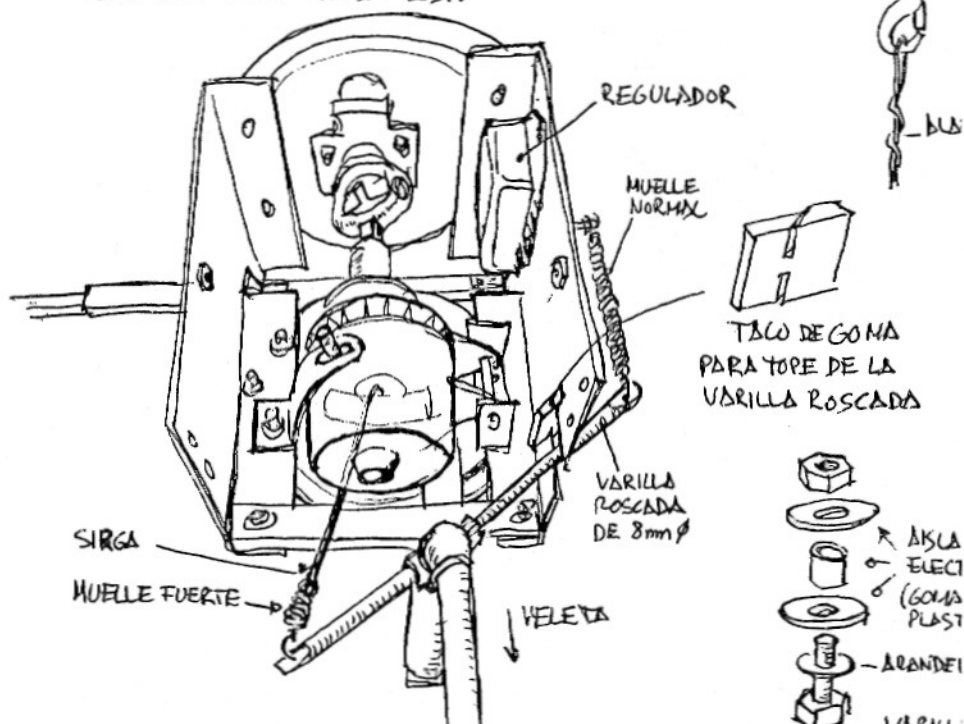
PARA CALCULAR EL DIAMETRO DE LA PALA Y LA MULTIPLICACION NECESARIA SEGUIR LAS INSTRUCCIONES DEL APARTADO "CALCULO DE UN AERO GENERADOR"

SEGUN EL GENERADOR QUE CONSIGAS SE PUEDE APLICAR DIRECTAMENTE A LA PALA SIN MULTIPLICAR REVOLUCIONES O MEDIANTE UNA MULTIPLICACIÓN SI ES MAS RÁPIDO.

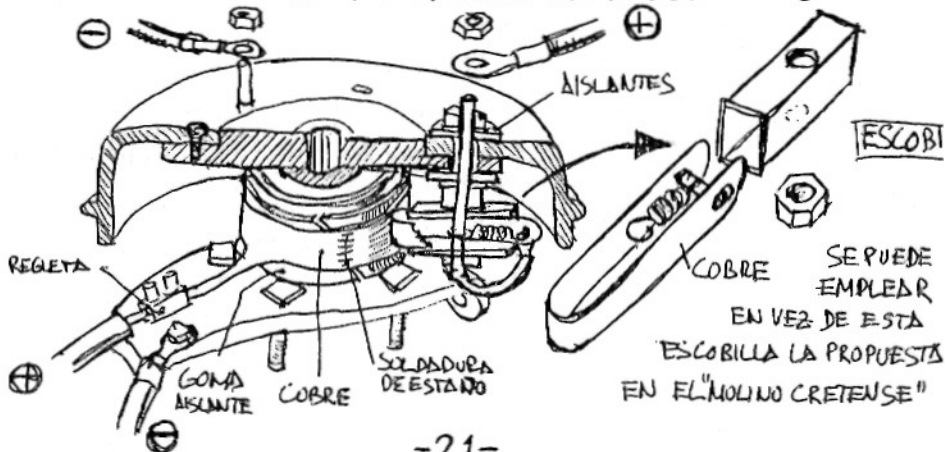


ENTRE LA SIRGA QUE ACCIONA LA VELETA Y EL ALAMBRE (O SIRGA) QUE BAJA AL SUELO, SE COLOCA UN GANCHO CON CIERRE DE LOS DE LOS BOLSOS PARA PERMITIR EL GIRO LIBRE. ESTE GANCHO QUEDA DENTRO DEL TUPO QUE SOPORTA EL MOLINO

TODO MONTADO QUEDA ASI:

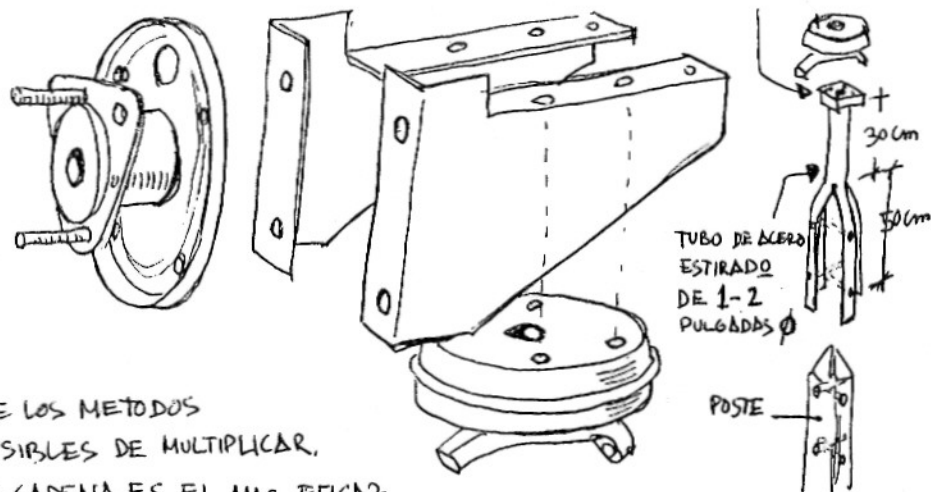


LA BAJADA DE LA CORRIENTE SE HACE POR ESTE SISTEMA. EL BORNE NEGATIVO VA A MAGA Y EL POSITIVO CON UNA ESCOBILLA



SI TIENES QUE COLOCAR MULTIPLICACIÓN (HASTA X6)
 ESTE ES EL SISTEMA DE MONTAJE QUE DEBES UTILIZAR (PARA MA-
 YORES MULTIPLICACIONES VER EL "MOLINO CRETENSE")
 EL SOPORTE MAS ADECUADO PARA AEROGENERADORES ES ESTE

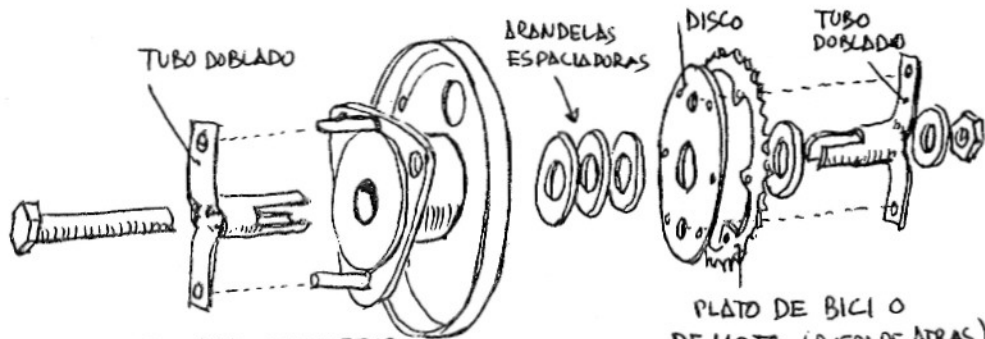
BASE CUADRADA DE
 HIERRO SOLDADA
 AL TUBO



DE LOS METODOS
 POSIBLES DE MULTIPLICAR,
 LA CADENA ES EL MAS EFICAZ

DENTRO DE SU SIMPLICIDAD, LA POLEA SI SE TENSAS IMPIDE
 AL MOLINO ARRANCAR (LAS PALAS DE ALTA VELOCIDAD TIENEN MUY
 POCO PAR DE ARRANQUE) Y SI SE DEJA POCO TENSAS PATINA.

SI AGENCIAS ENGRANAJES FACILES DE ACOPLAR TAMBIEN IRA BIEN
 LOS PINONES Y CADENA DE BICI OS SERVIRAN PARA POTENCIAS
 DE HASTA 800W, PARA MAS POTENCIA UTILIZAR DE MOTO

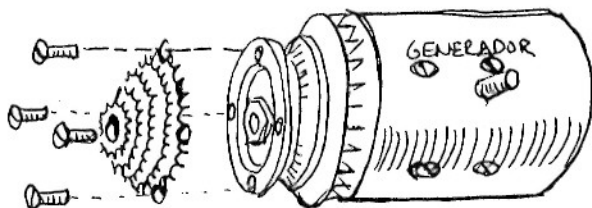


MONTAJE DEL EJEMOTRIZ

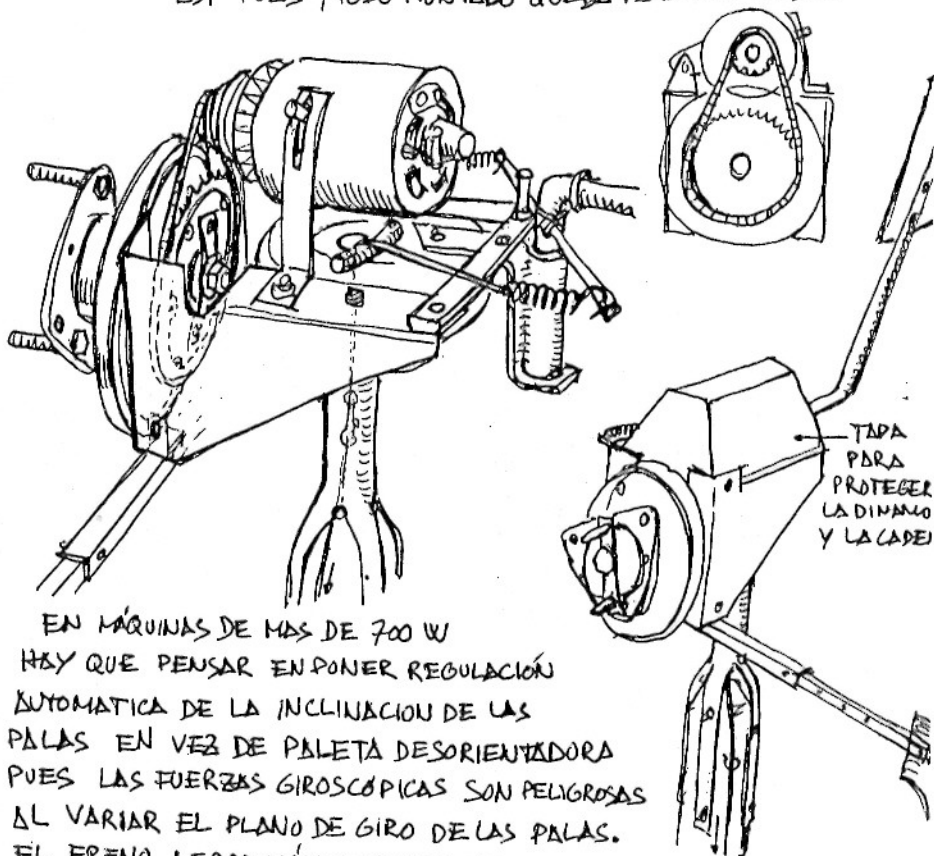
PLATO DE BICI O
 DE MOTO. (RUEDA DE ATRAS)
ELIGE SIEMPRE EL DE MAYOR DIAMETRO
POSIBLE.

SI EL GENERADOR TIENE MENOS DE 800 W PUEDES
 COLOCAR SOBRE LA POLEA UN PIÑÓN DE BICI DE CAMBIOS
 VIEJO - ASÍ TENDRÁS LA POSIBILIDAD DE OPTIMIZAR LA
 MULTIPLICACIÓN FÁCILMENTE

SI TIENES QUE UTILIZAR
 DE MOTO, EL ACOPLAMIENTO
 DEL PIÑÓN AL EJE DE
 LA DINAMO REQUIERE
 ALGUN TRABAJO DE TORO
 Y UNA MAYOR SOLIDEZ.

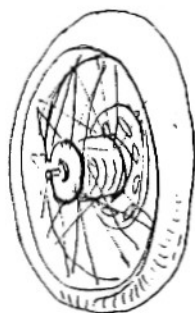


ASÍ PUES, TODO MONTADO QUEDA PARECIDO A ESTO

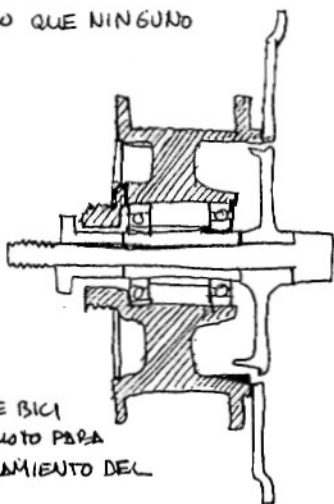
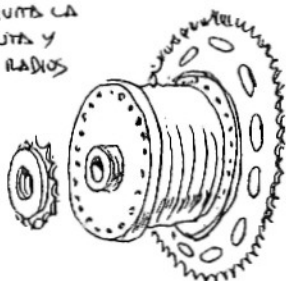


EN MÁQUINAS DE MÁS DE 700 W
 HAY QUE PENSAR EN PONER REGULACIÓN
 AUTOMÁTICA DE LA INCLINACIÓN DE LAS
 PALAS EN VEZ DE PALETA DESORIENTADORA
 PUES LAS FUERZAS GIRCÓPICAS SON PELIGROSAS
 AL VARIAR EL PLANO DE GIRO DE LAS PALAS.
 EL FRENO AERODINÁMICO PUEDE UTILIZARSE EN TODAS
 LAS POTENCIAS.

SI LO DE ENCONTRAR RUEDAS DE COCHE LO TIENES DIECICL HAY OTRA VARIANTE QUE UTILIZA LA RUEDA TRASERA DE UN CICLOMOTOR (O MOTO). COMO ESTE TIPO DE RUEDA NO TIENE GRAN RESISTENCIA NO SE DEBE EMPLEAR PARA DIAMETROS MAYORES DE 2m RESULTA UN AEROGENERADOR MAS SENCILLO QUE NINGUNO

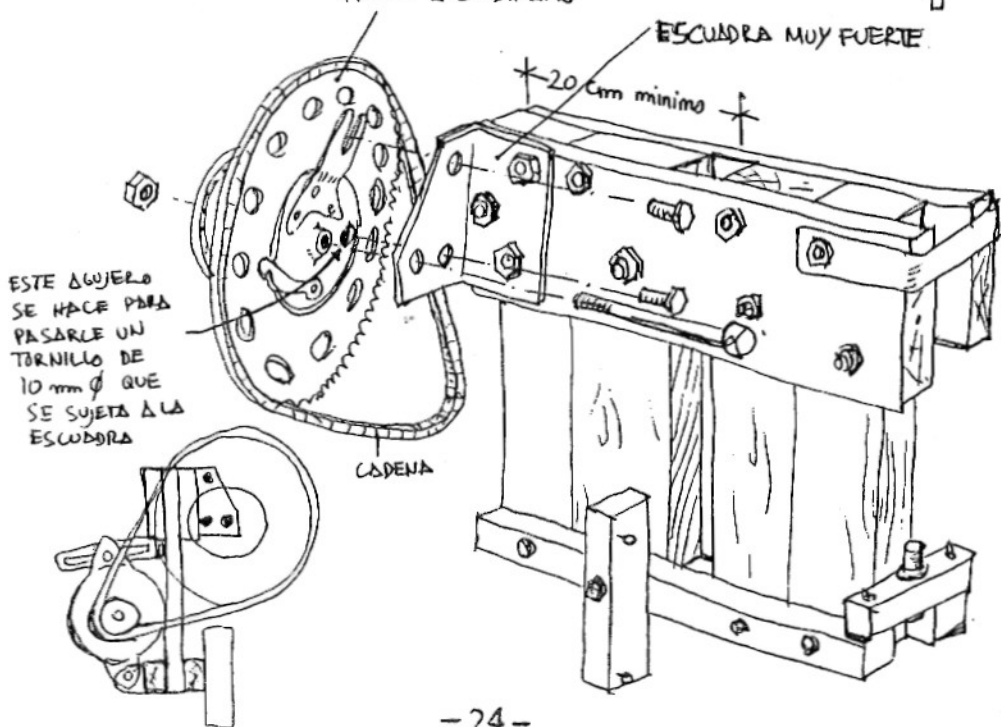


SEGUNDA LA LLANTA Y LOS RADIOS



SE HACE UN SENCILLO PERO FUERTE ARMATON DE MADERA

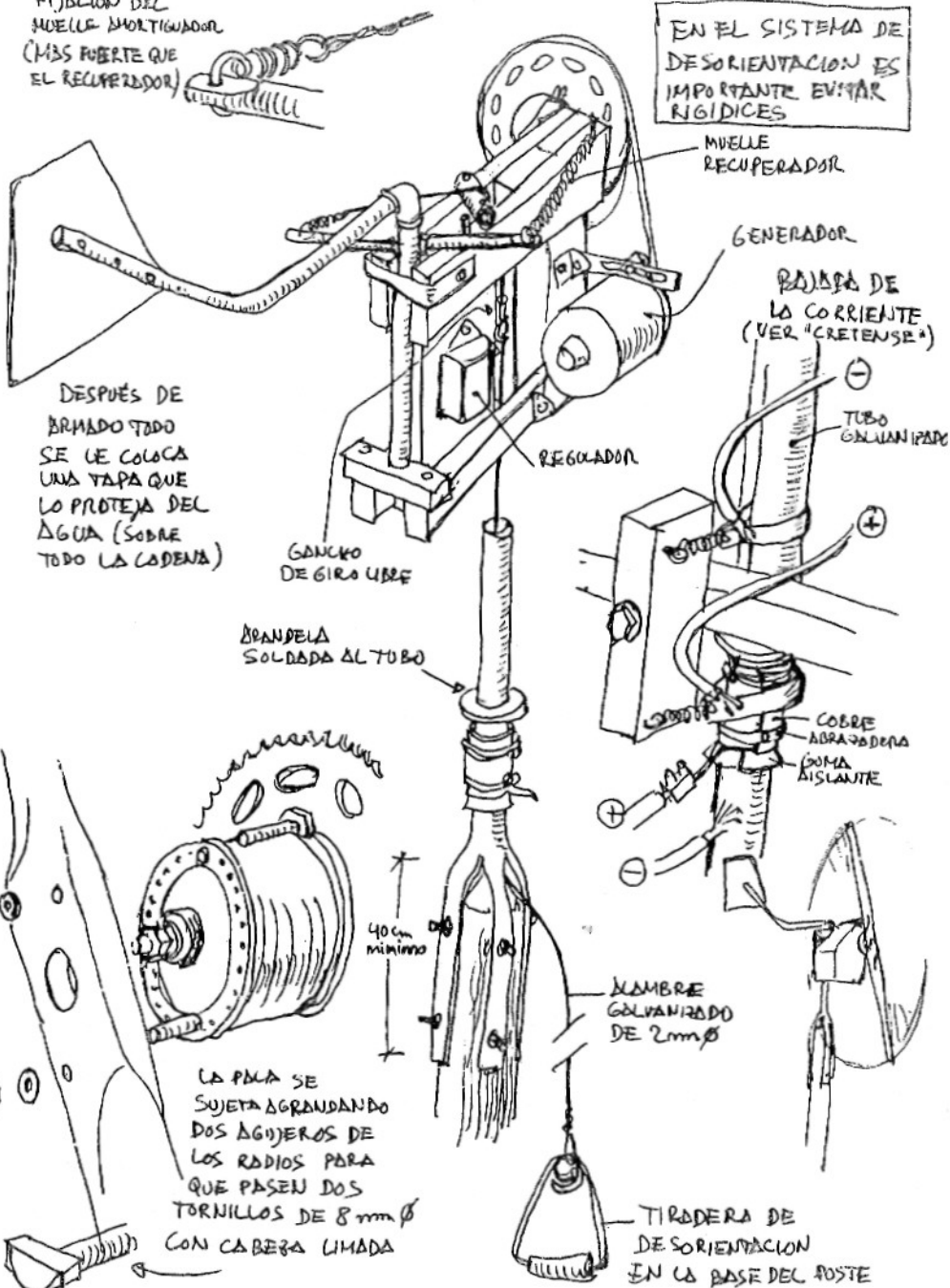
PUEDES PONER UN PLATO DE BICI BIEN CENTRADO SOBRE EL DE MOTO PARA HACER MAS FACIL EL ACOPLOMIENTO DEL PINON A LA DINAMO



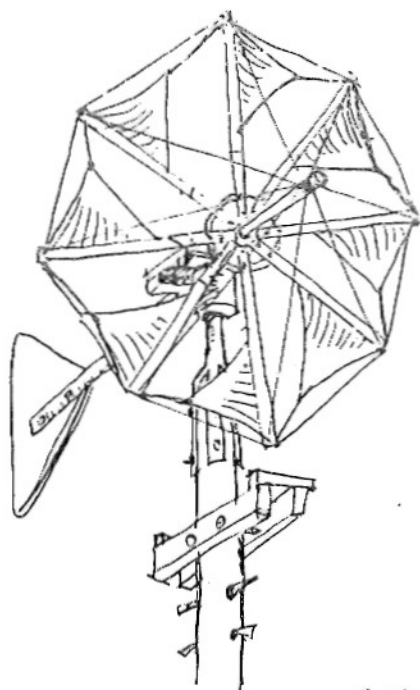
EL EJE DESCENTRADO SUSTITUYE A LA PALETA
DESORIENTADORA

DETALLE DE LA
FIJACION DEL
MUELLE AMORTIGUADOR
(MÁS FUERTE QUE
EL RECUPERADOR)

EN EL SISTEMA DE
DESORIENTACION ES
IMPORTANTE EVITAR
RIGIDICES



MOLINO CRETENSE



SI NO TE GUSTAN LOS MOLINOS DE ALTA VELOCIDAD PARA PRODUCIR ELECTRICIDAD POR NECESITAR ESTAR BIEN CONSTRUIDOS Y EQUILIBRADOS, POR QUE TE PAREZCAN TECNOLOGÍA DURA O PORQUE SIMPLEMENTE TE DAN MIEDO, ESTO ES LO QUE ANDABAS BUSCANDO.

MOLINO MUY LENTO (FACTOR DE VELOCIDAD PUNTA = 1) ES MUY PINTORESCO Y SENCILLO DE CONSTRUIR AUNQUE SEA NECESARIA UNA BUENA CAJA DE MULTIPLICAR REVOLUCIONES.

SU RENDIMIENTO (25-30%) ES MENOR QUE EL DE PÁLAS AERODINÁMICAS (40-45%) POR LO QUE NECESITARÁS MAYORES DIÁMETROS

— CONSTRUCCIÓN —

PODEMOS COMENZAR POR AGENCIAR EN UNA CHATARRERÍA UNA CAJA DE CAMBIOS DE MOTO Y DOS RUEDAS DE COCHE CON AGUJERO CENTRAL (VER PÁG 10)

LA CAJA LA UTILIZAREMOS EN SENTIDO INVERSO A SU FUNCIONAMIENTO NORMAL: METEREMOS LA POTENCIA POR EL EJE DONDE VA EL PIÑÓN Y LA SACAREMOS POR EL EJE DONDE VA EL MAGNETO (Y EL MOTOR)

UNA CAJA NORMAL TIENE LAS SIGUIENTES RELACIONES DE MULTIPLICACIÓN 1:5, 1:7, 1:10, 1:15 CON LO CUAL TENEMOS POSIBILIDAD DE OPTIMIZAR LA VELOCIDAD DEL GENERADOR "CAMBIANDO DE MARCHA"

EN LA CONSTRUCCIÓN DE ESTE MOLINO NO DAREMOS MEDIDAS SINO IDEAS PUES LAS MEDIDAS CAMBIAN MUCHO SEGUN LA CAJA DE CAMBIOS Y ALTERNADOR UTILIZADOS

COMO DATOS ORIENTATIVOS HE AQUÍ LOS DIÁMETROS Y RPM PARA DIFERENTES POTENCIAS DE LOS GENERADORES (DATOS PARA VIENTO DE 9 m/s)

POTENCIA (W)	DIÁMETRO (m)	R.P.M. HELICE
150	1'8	95
250	2'2	78
500	3	57
750	3'6	48